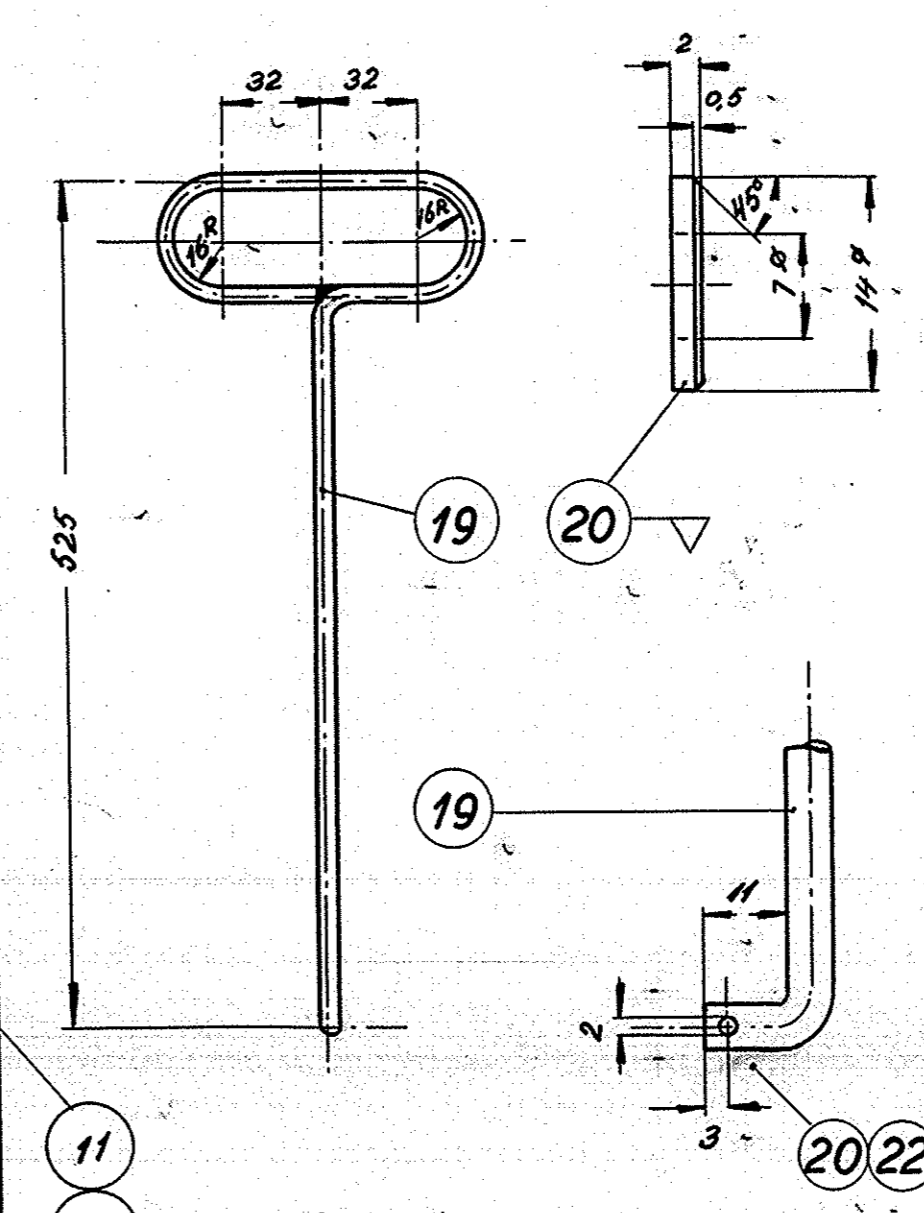
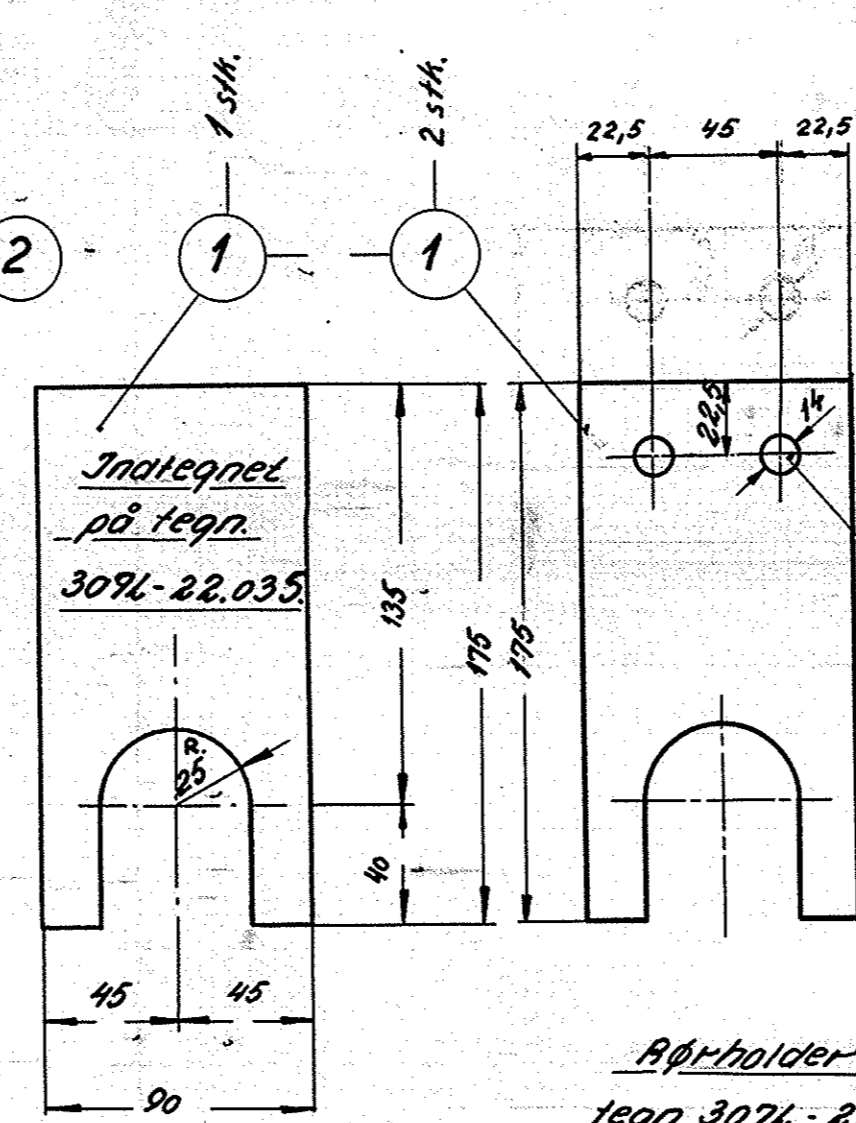
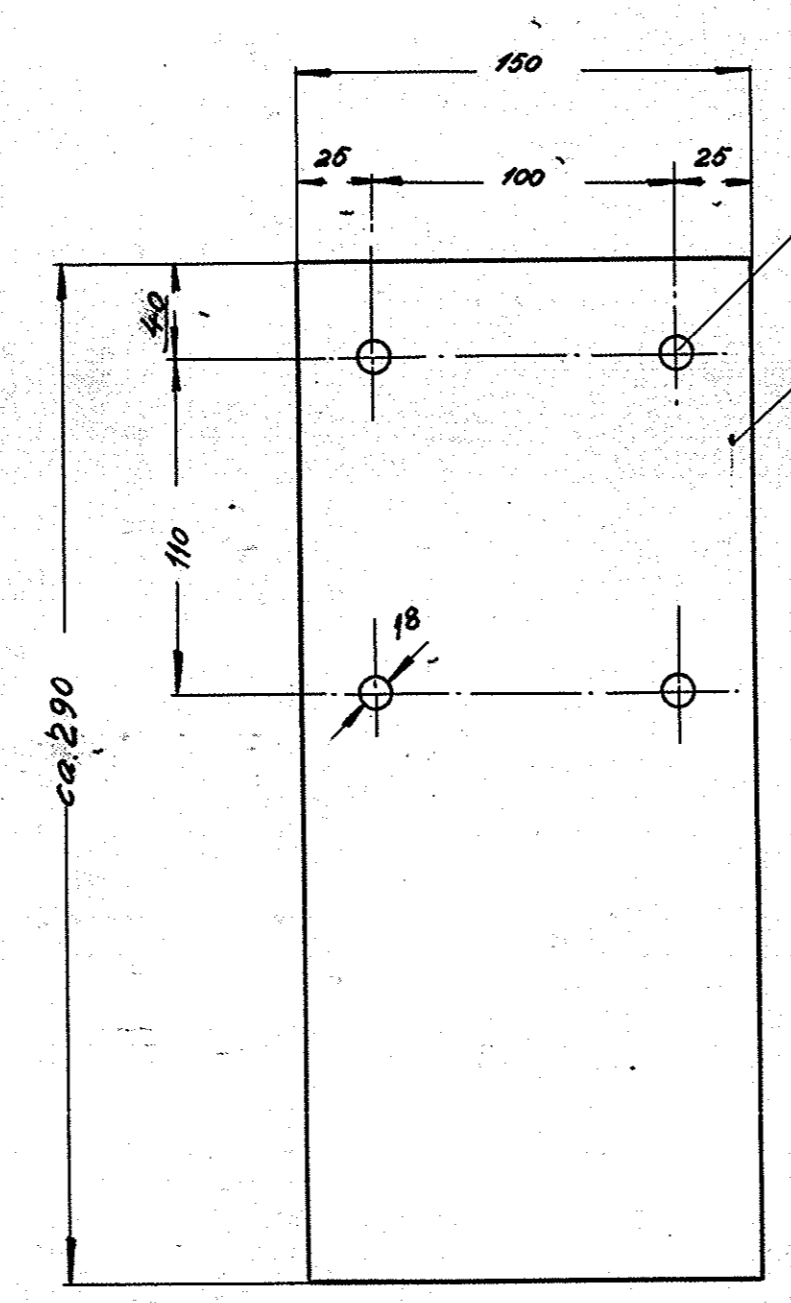
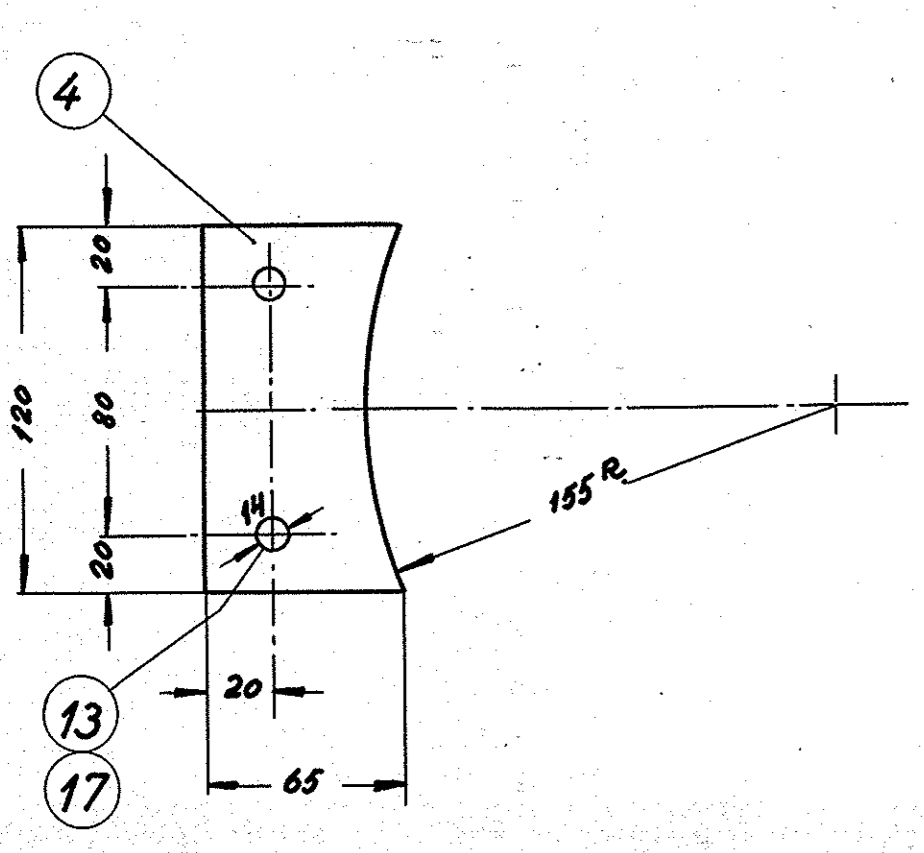
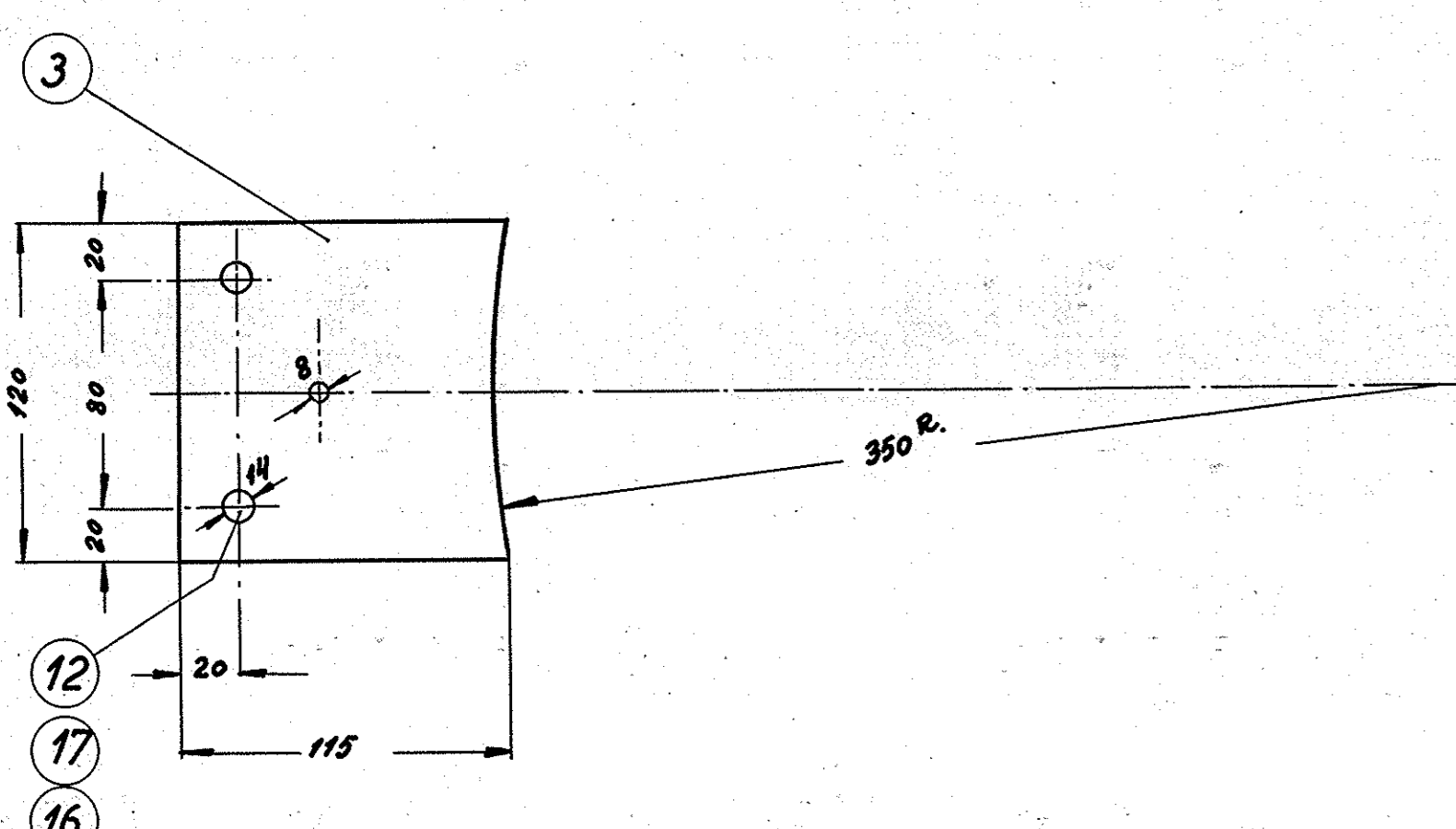
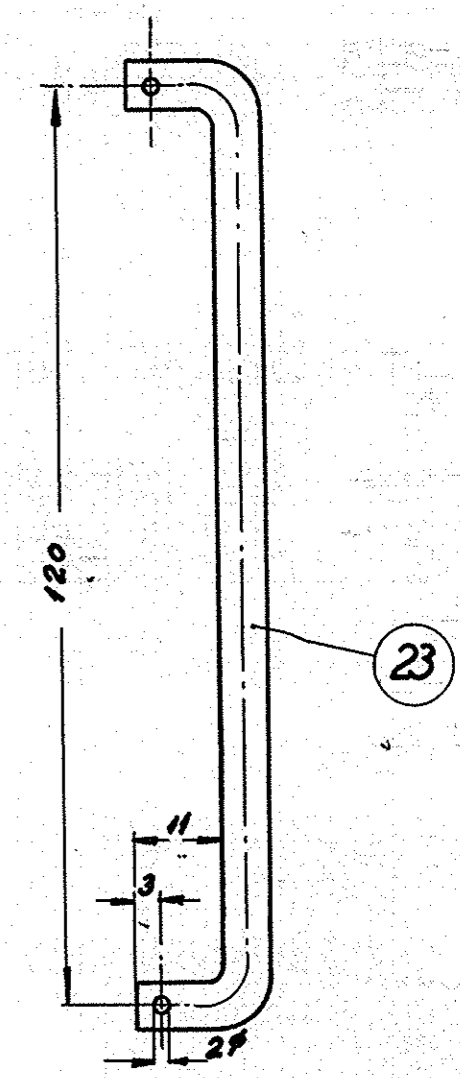
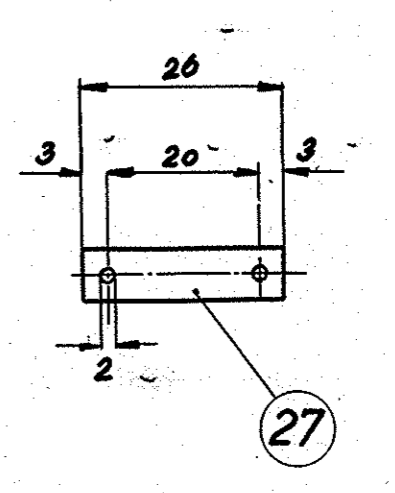


Fløgende placering af dele for udligningsventil pos. 19, 20, 22, 23, 24, 26 og 27 se tegn. 307L-22.033



Pos. 3, 4, 5, og 6 påsvejes trykluffbeholderne, som vist på tegn. 307L-22.035.
Beholderne trykprøves efter påsvejsningerne, i overværelse af D.S.B.'s kontrollerende værkfører.

1	top, 6,5" x 26	27	st.oo.	6,5" x 35	
2	fladjern, 25 x 5 x 32	26	" "	L = 80	
1	fladjern, 25 x 6,5 x 50	25	" "	L = 60	
1	plade, 64 x 44 x 6,5	24	" "	75 x 55 x 6,5	
1	rundjern, 6,5" x 140	23	st.oo.	6,5" x 160	
5	split, 2" x 15	22	st.34	magasin	
1	fladjern, 30 x 5 x 45	21	st.oo.	L = 55	
5	skive, 14/7" x 2	20	st.oo.	16" x 45	
1	håndgreb, 6,5" x 765	19	st.oo.	L = 775	
8	ljederskive, 1/8"	18	fj.st.	magasin	
19	ljederskive, 1/2"	17	fj.st.	" "	
4	skråskive, U, 1/2" WG.	16	st.34	" "	
12	matr. blk. 1/2"	15	" "	" "	
8	bolt, 5/8" x 50, sort	14	" "	" "	
4	" 1/2" x 45, "	13	" "	" "	
4	" 1/2" x 40, "	12	" "	" "	
28	bolt, 1/2" x 30, sort	11	st.34	magasin	
4	vinkeljern, 50 x 50 x 5 x 130	10	st.oo.	L = 560	
12	gevindtop, 1/2" x 55	9	blk.st.	13" x 780	
4	plade, 256 x 30 x 2	8	st.oo.	1/2: 30 x 2 x 1050	
2	" 732 x 30 x 2	7	" "	1/2: 30 x 2 x 1500	
8	" 93,5 x 88 x 6,5	6	" "	400 x 200 x 6,5	
8	" 100 x 88 x 6,5	5	" "	400 x 220 x 6,5	
2	" 120 x 65 x 8	4	" "	150 x 130 x 8	
2	" 120 x 115 x 8	3	" "	250 x 130 x 8	
2	" 290 x 150 x 8	2	" "	300 x 320 x 8	
3	plade, 175 x 90 x 10	1	st.oo.	550 x 100 x 10	

1-4-98. Pos. 1 var før 3stk. nu 2 stk m.
2 stk. H. Hüller. Pos. 11 og 17
var før 24 og 45 stk. - Indeh. b.

Tegn. FH	Rev.	År	IL	Målestok: 1:2,5
Kalk. AB-15-2-57	Norm.	År. N.	Dato 17-6-56	
Dato	Relev.	Indeks		
Pos. 2 var før 335 lang. - Pos. 10 var før 100 lang. Hüller flyttet.	Cl.			
Anvendelse		18043		
Diesel-el. 400hk. rangerlokomotiv.		tegningsnummer		
Dele til konsoller i beholderum.		307L-22.036.		
Indeks:		a b		